

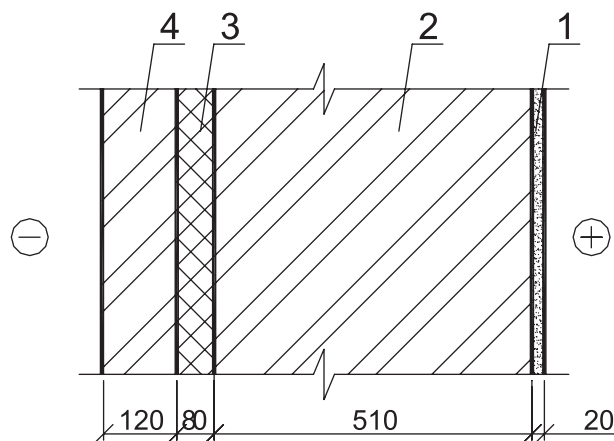
Приложение 1

ПРИМЕР РАСЧЕТА ПОВЫШЕНИЯ ТЕПЛОЗАЩИТЫ СТЕНЫ

Административное здание в г. Москве.

Усиление теплозащиты выполнено с применением минераловатных плит «ТЕРМО-СТЕНА+». Принятая конструкция стены дана на расчетной схеме.

Расчетная схема стены.



1 – цементно-известковая штукатурка, $\lambda_1 = 0,87 \text{ Вт}/(\text{м}\cdot^\circ\text{С})$;

2; 4 – кирпичная кладка, $\lambda_2 = 0,81 \text{ Вт}/(\text{м}\cdot^\circ\text{С})$;

3 – плита минераловатная «ТЕРМОСТЕНА+», $\lambda_3 = 0,044 \text{ Вт}/(\text{м}\cdot^\circ\text{С})$.

Требуемое сопротивление теплопередаче стены является функцией числа градусо-суток отопительного периода (ГСОП):

$$R_{\text{соп}} = (t_{\text{в}} - t_{\text{ом. пер.}}) \cdot Z_{\text{ом. пер.}}$$

где: $t_{\text{в}}$ – расчетная температура внутреннего воздуха, $^\circ\text{С}$;

$t_{\text{ом. пер.}}$, $Z_{\text{ом. пер.}}$ – средняя температура, $^\circ\text{С}$ и продолжительность, сут. периода со средней суточной температурой воздуха ниже или равной $8 \text{ }^\circ\text{С}$ по СНиП 23-01-99 «Строительная климатология».

Для г. Москвы ГСОП = 4600 и $R_{\text{тр}} = 2,58 \text{ м}^2 \cdot ^\circ\text{С}/\text{Вт}$.

$$\begin{aligned} R_{\text{о}}^{\text{сущ}} &= \frac{1}{\alpha_{\text{в}}} + R_{01} + R_{02} + \frac{1}{\alpha_{\text{н}}} = \\ &= \frac{1}{8,7} + \frac{0,02}{0,87} + \frac{0,51}{0,81} + \frac{1}{23} = 0,81; \text{ м}^2 \cdot ^\circ\text{С}/\text{Вт} \end{aligned}$$

Требуется усиление теплозащитной способности стены на:

Продолжение приложения 1

$$\Delta R = R_o^{мп} + R_o^{суш} = 2,58 - 0,81 = 1,77; \text{ м}^2 \cdot \text{°C} / \text{Вт}$$

а за вычетом R облицовочного слоя из кирпича, равного 0,148 м²·°C/Вт, получаем

$$\Delta R = 1,77 - 0,148 = 1,622; \text{ м}^2 \cdot \text{°C} / \text{Вт}$$

Толщина слоя дополнительной теплоизоляции при $\lambda_B = 0,044$ Вт/(м·°C) и коэффициенте теплотехнической однородности $r = 0,92$ составит:

$$\delta = \Delta R \cdot \frac{\lambda}{r} = 1,622 \cdot \frac{0,044}{0,92} = 0,079; \text{ м}$$

Принимаем слой изоляции равным 80 мм, тогда фактическое сопротивление теплопередаче составит:

$$R_o^{фак} = R_o^{суш} + (R_3 \cdot r) + R_4 = 0,81 + \left(\frac{0,08}{0,044} \cdot 0,92\right) + \frac{0,12}{0,81} = 2,63; \text{ м}^2 \cdot \text{°C} / \text{Вт}$$

Приложение 2

ПРИМЕР РАСЧЕТА ТОЛЩИНЫ ТЕПЛОИЗОЛЯЦИИ СТЕНЫ ПОДВАЛА

Тип здания – жилой дом с нижней разводкой систем отопления и горячего водоснабжения;

Место строительства – Москва;

Конструкция стены – кирпичная с толщиной несущей части 640 мм, утепленная минераловатными плитами ТЕРМОМОНОЛИТ с $\lambda_B = 0,045$ Вт/(м · °С) и защитным слоем из цементно-известковой штукатурки толщиной 30 мм.

1. Определяем значение градусо-суток отопительного периода:

$$\text{ГСОП} = (t_B - t_{\text{от.п.}}) \cdot Z_{\text{от.п.}} = (20+3,1) \cdot 214 = 4943$$

2. По СНиП 23-02-2003 г. находим значение приведенного сопротивления теплопередачи:

$$R = 2,8 + \left[\frac{(3,5 - 2,8)}{2000} \right] \cdot 943 = 2,8 + 0,3 = 3,1 \quad (\text{м}^2 \cdot \text{°С})/\text{Вт}$$

3. Требуемая толщина теплоизоляции стены подвала, расположенной выше уровня земли определяется по формуле:

$$\delta_{\text{ум}}^{\text{в.з.}} = (R_o^{\text{np}} - 0,16 - \frac{\delta}{\lambda}) \cdot \lambda_{\text{ум}},$$

где: R_o^{np} - приведенное сопротивление теплопередаче наружной стены, (м²°С)/Вт;

δ - толщина несущей части стены, м;

λ - коэффициент теплопроводности материала несущей части стены, Вт/(м°С)

$$\delta_{\text{ум}}^{\text{в.з.}} = (3,1 - 0,16 - \frac{0,64}{0,7} - \frac{0,03}{0,7}) \cdot 0,045 = 0,089 \quad \text{м}$$

Принимаем толщину теплоизоляции равной 90 мм;

4. Вычисляем толщину теплоизоляции стены подвала, расположенной ниже уровня земли по формуле:

$$\delta_{\text{ум}}^{\text{н.з.}} = (R_o^{\text{np}} - 1,05 - \frac{\delta}{\lambda}) \cdot \lambda_{\text{ум}}$$

$$\delta_{\text{ум}}^{\text{н.з.}} = (3,1 - 1,05 - \frac{0,64}{0,7}) \cdot 0,045 = 0,051 \quad \text{м}$$

Принимаем толщину теплоизоляции равной 50 мм.

Приложение 3

ПРИМЕР РАСЧЕТА ПАРОЗАЩИТЫ СТЕНЫ
(Наружная стена)

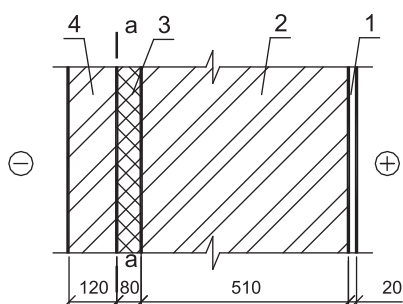
1. Цель расчета – определение необходимости устройства специальной парозащиты в многослойной стене.

Расчет выполнен по СНиП 23-02-2003 «Тепловая защита зданий».

2. Исходные данные – административное здание в г. Москва

$t_{вн} = 18 \text{ }^\circ\text{C}$; $\varphi_{вн} = 50 \%$; $R_{фак} = 2,63 \text{ м}^2 \cdot \text{ }^\circ\text{C}/\text{Вт}$ (см. расчет теплозащиты стены).

3. Конструкция стены:



1 – цементно-известковая штукатурка,

$\lambda = 0,87 \text{ Вт/м} \cdot \text{ }^\circ\text{C}$; $\mu = 0,098 \text{ мг/м} \cdot \text{ч} \cdot \text{Па}$

2; 4 – кирпичная кладка,

$\lambda = 0,81 \text{ Вт/м} \cdot \text{ }^\circ\text{C}$; $\mu = 0,11 \text{ мг/м} \cdot \text{ч} \cdot \text{Па}$

3 – плита минераловатная «ТЕРМОСТЕНА+»

$\lambda_{Б} = 0,044 \text{ Вт/м} \cdot \text{ }^\circ\text{C}$; $\mu = 0,35 \text{ мг/м} \cdot \text{ч} \cdot \text{Па}$

а – а – плоскость возможной конденсации

Сопротивление теплопередаче внутренних слоев составит:

$$R_{o \text{ вн.слоев}} = \frac{0,08}{0,044} \cdot 0,92 + \frac{0,51}{0,81} + \frac{0,02}{0,87} + 0,115 = 2,44; \text{ м}^2 \cdot \text{ }^\circ\text{C} / \text{Вт}$$

4. Требуемое сопротивление паропроницанию слоев стены до плоскости возможной конденсации должно быть не менее его значения:

по формуле: $R_{П1}^{mp} = (e_6 - E) \cdot \frac{R_{П.Н.}}{(E - e_n)}$, или

по формуле: $R_{П2}^{mp} = \frac{0,0024 \cdot Z_o \cdot (e_6 - E_o)}{(\gamma_w \cdot \delta_w \cdot \Delta w_{cp} + \eta)}$.

5. Проверка возможности влагонакопления за годовой период.

Значения среднемесячных температур наружного воздуха для Москвы по СНиП 232-01-99 «Строительная климатология» приведены в таблице, Z_o по тому же СНиПу (стр. 8) и средней упругости водяных паров наружного воздуха по СНиП 2.01.01-82 «Строительная климатология геофизика», т.к. в новом СНиПе эти данные отсутствуют.

Месяц	1	2	3	4	5	6	7	8	9	10	11	12
$T_n, \text{ }^\circ\text{C}$	- 10,2	- 9,2	- 4,3	4,4	11,9	16,0	18,1	16,3	10,7	4,3	- 1,9	- 7,3
$e_n, \text{ гПа}$	2,8	2,9	3,7	6	8,9	12,4	14,7	14,2	10,4	6,9	4,8	3,6

Продолжение прил. 3

$$Z_o = 145 \text{ сут}$$

Сезонные и среднемесячные температуры:

$$Z_1 = 3 \text{ мес.}; \quad t_{н1} = - 8,9 \text{ }^\circ\text{C};$$

$$Z_2 = 4 \text{ мес.}; \quad t_{н2} = + 0,625 \text{ }^\circ\text{C};$$

$$Z_3 = 5 \text{ мес.}; \quad t_{н3} = + 14,6 \text{ }^\circ\text{C}.$$

Температура в плоскости возможной конденсации, соответствующая среднезонным температурам, определяется по формуле: $\tau_\sigma = t_\sigma - (t_\sigma - t_n) \cdot \frac{R_{ов}}{R_{фак}}$,

$$\tau_1 = 18 - (18 + 8,9) \cdot \frac{2,44}{2,63} = - 7,0 \text{ }^\circ\text{C};$$

$$\tau_2 = 18 - (18 - 0,625) \cdot \frac{2,44}{2,63} = + 1,9 \text{ }^\circ\text{C};$$

$$\tau_3 = 18 - (18 - 14,6) \cdot \frac{2,44}{2,63} = + 14,8 \text{ }^\circ\text{C};$$

соответственно $E_1 = 337 \text{ Па}; E_2 = 701 \text{ Па}; E_3 = 1683 \text{ Па}$, тогда

$$E = (337 \cdot 3 + 701 \cdot 4 + 1683 \cdot 5) / 12 = 1019 \text{ Па}$$

$$e_b = 1032 \text{ Па};$$

$$e_n = 761 \text{ Па (см. таблицу выше)}.$$

$$R_{п.нар.слоя} = 0,12/0,11 = 1,09 \text{ м}^2 \cdot \text{ч} \cdot \text{Па/мг};$$

$$R_{п.внут.слоя} = 0,08/0,35 + 0,51/0,11 + 0,02/0,098 = 5,06 \text{ м}^2 \cdot \text{ч} \cdot \text{Па/мг}.$$

По формуле

$$R_{п1} = (1032 - 1019) \cdot 1,09 / (1019 - 761) = 0,054 < 5,06 \text{ м}^2 \cdot \text{ч} \cdot \text{Па/мг}.$$

то есть по этому условию устройство парозащиты не требуется.

6. Проверка возможности влагонакопления за период с отрицательными среднемесячными температурами.

7. Средняя упругость водяного пара наружного воздуха за период Z_o (см. таблицу выше).

$$e_{но} = 356 \text{ Па}.$$

Средняя температура наружного воздуха за тот же период

$$t_{но} = - 6,58 \text{ }^\circ\text{C}.$$

По формуле:

$$\tau_o = 18 - (18 + 6,58) \cdot \frac{2,44}{2,63} = - 4,8 \text{ }^\circ\text{C};$$

этой температуре соответствует $E_o = 408 \text{ Па}$.

По формуле:

$$\eta = 0,0024 \cdot (408 - 356) \cdot 145/1,09 = 16,6.$$

Продолжение прил. 3

При $\gamma = 40 \text{ кг/м}^3$; $\delta = 0,08 \text{ м}$; $\Delta W_{\text{ср}} = 3 \%$, находим:

$$R_{\text{п2}} = 0,0024 \cdot 145 \cdot (1032 - 408) / (40 \cdot 0,08 \cdot 3 + 16,6) = 4,32 < 5,06 \text{ м}^2 \cdot \text{ч} \cdot \text{Па/мг.}$$

Таким образом, по этому условию накопления влаги в конструкции за период с отрицательными средними месячными температурами наружного воздуха не будет.

Приложение 4

**ПРИМЕР ОПРЕДЕЛЕНИЯ ПОКАЗАТЕЛЯ ТЕПЛОУСВОЕНИЯ
ПОВЕРХНОСТИ ПОЛА по СНиП 23-02-2003**

Исходные данные: пол подвала жилого дома.

Конструкция пола:

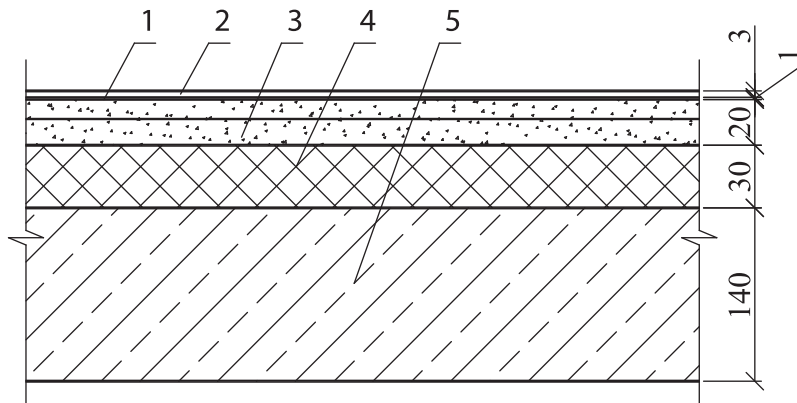


Таблица физико-технических характеристик составляющих пола

№ п/п	Материал	Толщина слоя, м	Плотность материала в сухом состоянии, γ_0 , кг/м ³	Коэффициенты при условии эксплуатации А		Теплотермическое сопротивление, R, м ² С/Вт
				Теплопроводность, λ , Вт/м ² С	Теплоусвоения, s, Вт/м ² С	
1	Линолеум	0,003	1600	0,33	7,52	0,009
2	Мастика водостойкая	0,001	1000	0,18	4,56	0,0055
3	Сборная стяжка из гипсоволокнистых листов	0,02	1150	0,3	6,00	0,066
4	Теплоизоляция из плит минераловатных плит ТЕРМОПОЛ	0,044	140	0,043	0,64	0,93
5	Железобетонное перекрытие	0,14	2500	1,92	17,98	0,073

Тепловую инерцию каждого слоя определяем по формуле:

$$D_1 = R_1 \cdot S_1 = 0,009 \cdot 7,52 = 0,068;$$

$$D_2 = R_2 \cdot S_2 = 0,0055 \cdot 4,56 = 0,025;$$

$$D_3 = R_3 \cdot S_3 = 0,066 \cdot 6,00 = 0,396;$$

$$D_5 = R_5 \cdot S_5 = 0,073 \cdot 17,98 = 1,31.$$

Т.к. суммарная тепловая инерция первых трех слоев $D_1+D_2+D_3=0,068+0,025+0,396 = 0,489 < 0,5$, а суммарная тепловая инерция трех плюс пятый слой $D_1+D_2+D_3+D_5 = 0,489 + 1,31 = 1,799 > 0,5$. Следовательно показатель теплоусвоения пола Y_n следует определять последовательно расчетом показателей теплоусвоения поверхностей слоев конструкции, начиная с третьего слоя:

Продолжение прил. 4

$$Y_3 = \frac{2 \cdot R_3 \cdot S_3^2 + S_5}{0,5 + R_3 \cdot S_5} = \frac{2 \cdot 0,066 \cdot 6,00^2 + 17,98}{0,5 + 0,066 \cdot 17,98} = \frac{20,35}{1,68} = 12,1;$$

$$Y_2 = \frac{4 \cdot R_2 \cdot S_2^2 + Y_3}{1 + R_2 \cdot Y_3} = \frac{4 \cdot 0,0055 \cdot 4,56^2 + 12,1}{1 + 0,0055 \cdot 12,1} = \frac{12,56}{1,06} = 11,8;$$

$$Y_1 = Y_n = \frac{4 \cdot R_1 \cdot S_1^2 + Y_2}{1 + R_1 \cdot Y_2} = \frac{4 \cdot 0,009 \cdot 7,52^2 + 11,8}{1 + 0,009 \cdot 11,8} = \frac{13,83}{1,10} = 12,6 > 12;$$

что не удовлетворяет требованиям СНиП предъявляемым к теплоусвоению поверхности пола в жилых, больничных и других подобных зданиях (1 группа зданий и помещений). Поэтому вводим в конструкцию пола дополнительный слой из минераловатной плиты:

$$Y_3 = \frac{2 \cdot 0,066 \cdot 6,00^2 + 0,64}{0,5 + 0,066 \cdot 0,64} = \frac{5,39}{0,54} = 9,98;$$

$$Y_2 = \frac{4 \cdot 0,0055 \cdot 4,56^2 + 9,98}{1 + 0,0055 \cdot 9,98} = \frac{10,4}{1,05} = 9,9;$$

$$Y_1 = Y_n = \frac{4 \cdot 0,009 \cdot 7,52^2 + 9,9}{1 + 0,009 \cdot 9,9} = \frac{11,9}{1,09} = 10,9 < 12$$

Таким образом, выбранная конструкция отвечает требованиям СНиП 23-02-2003 для зданий и помещений всех трех групп.

Приложение 5

ПРИМЕР ОПРЕДЕЛЕНИЯ ИНДЕКСА ИЗОЛЯЦИИ ВОЗДУШНОГО ШУМА МЕЖДУЭТАЖНЫМ ПЕРЕКРЫТИЕМ ЖИЛОГО ДОМА. ПЕРЕКРЫТИЕ СОСТОИТ ИЗ ЖЕЛЕЗОБЕТОННОЙ ПЛИТЫ $\gamma = 2400 \text{ кг/м}^3$ ТОЛЩИНОЙ 14 СМ, ЗВУКОИЗОЛЯЦИОННОГО СЛОЯ ИЗ МИНЕРАЛОВАТНОЙ ПЛИТЫ марки ТЕРМОПОЛ ТОЛЩИНОЙ 4,0 СМ, СБОРНОЙ СТЫЖКИ ИЗ ГИПСОВОЛОКНИСТЫХ ЛИСТОВ (ГВЛ) ПЛОТНОСТЬЮ 1150 кг/м^3 ТОЛЩИНОЙ 2,0 СМ И ПОКРЫТИЯ ПОЛА ИЗ ЛИНОЛЕУМА

1. Поверхностная плотность элементов перекрытия:

$$m_1 = 2400 \cdot 0,4 = 336 \text{ кг/м}^2$$

$$m_2 = 1100 \cdot 0,003 + 1150 \cdot 0,02 = 3,3 + 23 = 26 \text{ кг/м}^2$$

2. Вычисляем величину R_{W0} для несущей плиты перекрытия при

$$m_1 = 336 \text{ кг/м}^2 > 200 \text{ кг/м}^2$$

$$R_{W0} = 23 \lg m_1 - 10 \text{ дБ} = 23 \lg 336 - 10 \text{ дБ} = 58 - 10 = 48 \text{ дБ}$$

3. Для минплиты ТЕРМОПОЛ и нагрузке на пол в жилом доме 2 кПа:

$$E_d = 1,1 \cdot 10^5 \text{ кг/м}^2 \text{ и } \varepsilon_d = 0,02$$

4. Вычисляем:

$$h_3 = h_0 \cdot (1 - \varepsilon_d) = 0,04 \cdot (1 - 0,02) = 0,039 \text{ м}$$

5. Определяем частоту резонанса конструкции:

$$f_{pn} = 0,5 \cdot \sqrt{\frac{1,1 \cdot 10^5 \cdot (336 + 26)}{0,039 \cdot 336 \cdot 26}} = 0,5 \cdot 3,41 \cdot 10^2 = 170 \text{ Гц}$$

6. По таблице 15 СП к СНиП 23-03-2003 находим $R_W = 52 \text{ дБ}$ (по интерполяции).

7. В соответствии с таблицей 6 СНиП 23-03-2003 данная конструкция перекрытия с покрытием пола из линолеума удовлетворяет нормативным требованиям в домах жилых зданий категории «Б» и «В».

Приложение 6

ПРИМЕР ОПРЕДЕЛЕНИЯ ИНДЕКСА ИЗОЛЯЦИИ ВОЗДУШНОГО ШУМА МЕЖДУЭТАЖНЫМ ПЕРЕКРЫТИЕМ ЖИЛОГО ДОМА. ПЕРЕКРЫТИЕ СОСТОИТ ИЗ ЖЕЛЕЗОБЕТОННОЙ ПЛИТЫ $\gamma = 2500 \text{ кг/м}^3$ ТОЛЩИНОЙ 10 СМ, ЗВУКОИЗОЛЯЦИОННОГО СЛОЯ ИЗ МИНЕРАЛОВАТНЫХ ПЛИТ марки ТЕРМОЛАЙТ ТОЛЩИНОЙ 5,0 СМ И ДОЩАТОГО ПОЛА ТОЛЩИНОЙ 4,0 СМ НА ЛАГАХ ТОЛЩИНОЙ 5,0 СМ И ШИРИНОЙ 10,0 СМ, УЛОЖЕННЫХ С ШАГОМ 50 СМ.

1. Поверхностная плотность элементов перекрытия:

$$m_1 = 2500 \cdot 0,1 = 250 \text{ кг/м}^2$$

$$m_2 = 600 \cdot 0,04 \text{ (доски)} + 600 \cdot 0,05 \cdot 0,1 \cdot 2 \text{ (лага)} = 24 + 6 = 30 \text{ кг/м}^2$$

2. Вычисляем величину R_{W0} для несущей плиты перекрытия при

$$m_1 = 250 \text{ кг/м}^2 > 200 \text{ кг/м}^2$$

$$R_{W0} = 23 \lg m_1 - 10 \text{ дБ} = 23 \lg 250 - 10 \text{ дБ} = 45 \text{ дБ}$$

3. Для минплиты $\gamma = 45 \text{ кг/м}^3$ и нагрузке на пол в жилом доме 200 кг/м^2 (2000 Па)

$$E_d = 1,4 \cdot 10^5 \text{ кг/м}^2 \text{ и } \varepsilon_d = 0,22$$

4. Вычисляем:

$$h_3 = h_0 \cdot (1 - \varepsilon_d) = 0,05 \cdot (1 - 0,22) = 0,039 \text{ м}$$

5. Определяем частоту резонанса конструкции:

$$f_{pn} = 0,5 \cdot \sqrt{\frac{1,4 \cdot 10^5 \cdot (250 + 30)}{0,039 \cdot 250 \cdot 30}} = 0,5 \cdot 3,66 \cdot 10^2 = 183 \text{ Гц}$$

6. По таблице 15 СП к СНиП 23-03-2003 находим $R_W = 51 \text{ дБ}$ (по интерполяции).

7. В соответствии с таблицей 6 СНиП 23-03-2003 данная конструкция перекрытия с дощатым покрытием пола удовлетворяет нормативным требованиям в домах категории «В».

Приложение 7

ПРИМЕР ОПРЕДЕЛЕНИЯ ИНДЕКСА ПРИВЕДЕННОГО УРОВНЯ УДАРНОГО ШУМА ПОД ЖЕЛЕЗОБЕТОННЫМ ПЕРЕКРЫТИЕМ ЖИЛОГО ДОМА. ПЕРЕКРЫТИЕ СОСТОИТ ИЗ ЖЕЛЕЗОБЕТОННОЙ ПЛИТЫ $\gamma = 2400 \text{ кг/м}^3$ ТОЛЩИНОЙ 14 СМ, ЗВУКОИЗОЛЯЦИОННОГО СЛОЯ ИЗ МИНЕРАЛОВАТНОЙ ПЛИТЫ марки ТЕРМОПОЛ ТОЛЩИНОЙ 4,0 СМ, СБОРНОЙ СТЯЖКИ ИЗ ГИПСОВОЛОКНИСТЫХ ЛИСТОВ (ГВЛ) ПЛОТНОСТЬЮ 1150 кг/м^3 ТОЛЩИНОЙ 2,0 СМ И ПАРКЕТНОГО ПОЛА ТОЛЩИНОЙ 1,8 СМ.

1. Поверхностная плотность элементов перекрытия:

$$m_1 = 2400 \cdot 0,14 = 336 \text{ кг/м}^2$$

$$m_2 = 700 \cdot 0,018 + 1150 \cdot 0,02 = 12,6 + 23,0 = 35,6 \text{ кг/м}^2$$

По таблице 18 СП к СНиП 23-03-2003 при нагрузке на звукоизоляционный слой $200 + 35,6 = 235,6 \text{ кг/м}^2$ $L_{\text{ПВО}} = 83 \text{ дБ}$;

2. Для минплиты ТЕРМОПОЛ при нагрузке на пол в жилом доме 200 кг/м^2

$$E_d = 1,1 \cdot 10^5 \text{ кг/м}^2 \text{ и } \varepsilon_d = 0,02$$

3. Вычисляем:

$$h_3 = h_0 \cdot (1 - \varepsilon_d) = 0,04 \cdot (1 - 0,02) = 0,039 \text{ м}$$

4. Определяем частоту резонанса конструкции:

$$f_o = 0,5 \cdot \sqrt{\frac{1,1 \cdot 10^5}{0,039 \cdot 35,6}} = 0,5 \cdot 2,81 \cdot 10^2 = 141 \text{ Гц};$$

5. По таблице 17 при значениях $L_{\text{ПВО}} = 83 \text{ дБ}$ и $f_o \cong 141 \text{ Гц}$ находим $L_{\text{ПВ}} = 63 \text{ дБ}$ (по интерполяции).

6. В соответствии с таблицей 6 СНиП 23-03-2003 данная конструкция перекрытия с покрытием пола из паркета удовлетворяет только нормативным требованиям, предъявляемым к перекрытиям между комнатами в двух уровнях в домах категории «В». Следует изменить конструкцию пола. Уложим плиты минераловатные толщиной 6 см.

7. Определяем:

$$h_3 = h_0 \cdot (1 - \varepsilon_d) = 0,06 \cdot (1 - 0,02) = 0,059 \text{ м}$$

8. Определяем частоту резонанса конструкции:

$$f_o = 0,5 \cdot \sqrt{\frac{1,1 \cdot 10^5}{0,06 \cdot 35,6}} = 0,5 \cdot 5,15 \cdot 10^2 = 257 \text{ Гц}$$

Продолжение приложения 7

9. По таблице 17 при значениях $L_{\text{пwo}} = 83$ дБ и $f_o \cong 257$ Гц находим $L_{\text{пw}} = 69$ дБ (по интерполяции).

10. В соответствии с таблицей 6 СНиП 23-03-2003 данная конструкция перекрытия с покрытием пола из паркета удовлетворяет нормативным требованиям в домах категории «А», «Б» и «В».

